

產品規格書

客戶	
產品名稱	NTWP070 V500E
完整型號	NTWP070 <u>XXSXX</u>-GP<u>XX8XX</u>-<u>XX</u>04-500E

* X = A~Z, 0~9(依照選配規格而定.)



規格書修改紀錄

版本	修訂項目	舊版敘述	新版敘述
v2111.1	首次發行		

產品特色

- ★ 7吋寬螢幕工控等級面板, 800x480 解析度
- ★ 廣溫液晶製程, 耐受溫度-30~85 度
- ★ Intel® Quad-Core N3450/N4200 CPU
- ★ DDR3 8G DRAM
- ★ SSD 128/256/512G
- ★ 投射式電容觸控, 強化玻璃硬度 7H
- ★ 10 點觸控, 支援主動式繪圖級觸控筆
- ★ 金屬外殼, 搭配多樣化的安裝支架選項
- ★ 台灣製造, 三年保固, 適用各種嚴苛環境
- ★ 最大亮度可達 1500nits, 適用室外環境 (選配)
- ★ 抗眩光/防窺/抗菌膜等表面處理 (選配)



PSE



BSMI



RoHS



CE



ISO9001



FCC



Open-frame 支架



Panel Mount



系統規格

支援 CPU	Intel® Quad-Core Pentium®
支援記憶體	DDR3 SO-DIMM 8G
支援硬碟	mSATA/mPCIe2 x1
音效晶片	Realtek ALC255 Audio CODEC
網路功能	Realtek Gbe LAN Chips x1
硬體監控	電壓偵測/溫度偵測/風扇轉速偵測/控制
支援作業系統	Windows 10 64-bit

顯示規格

對角線尺寸	117.8 mm (7.0 吋)	面板製程	TN Mode, Normally White
可視區域	152.4x91.44 mm	背光結構	LED (white LED)
解析度	800x480	可視角度 (左/右,上/下)	160°/160° (CR=10)
對比	1000:1	背光壽命	>50,000 小時
支援色彩	1,620 萬色	操作溫度	-30~85°C
像素大小	0.1905x0.1905 mm	儲存溫度	-30~85°C
反應時間	8 msec.	表面處理	抗眩光, 硬度 3H

顯示規格選項

亮度			
	亮度	適用環境	型號
標準	400nits	一般環境(室內)	NTWP070NXSXX-GPXX8XX-XX04-500E
選項 1	1000nits	室外/半室外	NTWP070AXSXX-GPXX8XX-XX04-500E
選項 2	1500nits	全室外/陽光直射環境	NTWP070FXSXX-GPXX8XX-XX04-500E

觸控規格選項

電容式觸控			
型號	NTWP070XPSXX-GPXX8XX-XX04-500E		
觸控面板	投射式電容	保護玻璃厚度	2.0±0.2mm
觸控點數	10 點	保護玻璃表面硬度	7H
透光率	≥87%	防護等級	IK07
準確度	99.00%		

無觸控	
型號	NTWP070X0SXX-GPXX8XX-XX04-500E

表面保護膜 (選配)		
	規格	型號
標準	(無)	NTWP070XXS00-GPXX8XX-XX04-500E
選項 1	抗眩光鍍層 (AG Coating)	NTWP070XXS GG -GPXX8XX-XX04-500E
選項 2	抗菌處理 (AG Treatment)	NTWP070XXS AB -GPXX8XX-XX04-500E
選項 3	防窺片 (AS Film)	NTWP070XXS SF -GPXX8XX-XX04-500E

主動式觸控筆選項 (選配)	
觸控筆技術	主動式耦合電容觸控筆
工作頻率	90~250 KHZ
力道感壓	256~1024 階
側邊按鈕	2 鈕 (書寫/清除)
感壓力道	5~25 公克
最大感壓力道	400 公克



系統規格選項

CPU		
	項目	型號
標準	N3450	NTWP070XXSXX-GPC28XX-XX04-500E
選項	N4200	NTWP070XXSXX-GPC48XX-XX04-500E

儲存裝置		
	項目	型號
標準	SSD 128G	NTWP070XXSXX-GPXX8S1-XX04-500E
選項 1	SSD 256G	NTWP070XXSXX-GPXX8S2-XX04-500E
選項 2	SSD 512G	NTWP070XXSXX-GPXX8S3-XX04-500E

外殼材質		
	規格	型號
標準	鍍鋅鋼板 (SECC)	NTWP070XXSXX-GPXX8XX-SX04-500E
選項 1	不鏽鋼	NTWP070XXSXX-GPXX8XX-LX04-500E
選項 2	鋁合金	NTWP070XXSXX-GPXX8XX-AX04-500E

外殼顏色		
	規格	型號
標準	銀色	NTWP070XXSXX-GPXX8XX-XS04-500E
選項 1	白色	NTWP070XXSXX-GPXX8XX-XW04-500E
選項 2	黑色	NTWP070XXSXX-GPXX8XX-XB04-500E
其他選項	其他顏色	NTWP070XXSXX-GPXX8XX-XX04-500E

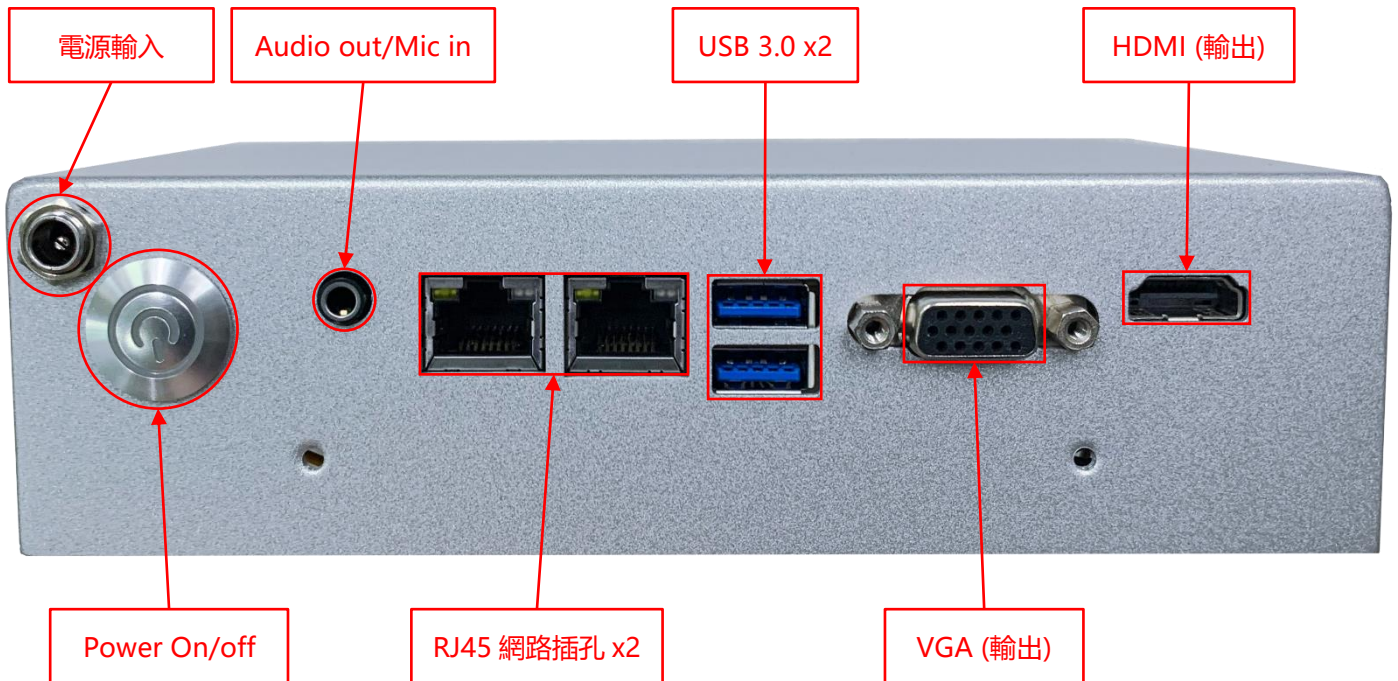
* X = A~Z, 0~9 (依顏色而定)

包裝材積資料

紙箱尺寸	367x313x106 mm
淨重	≤1.0 KG
毛重	≤1.9 KG

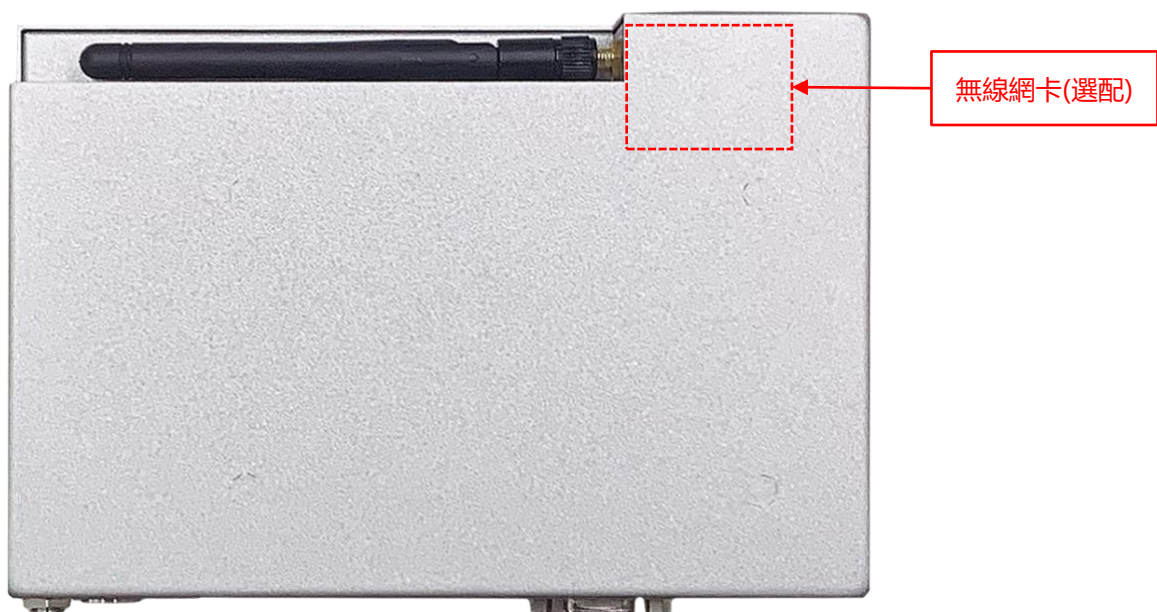


輸出/輸入規格

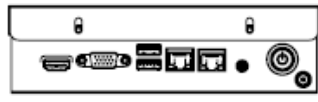
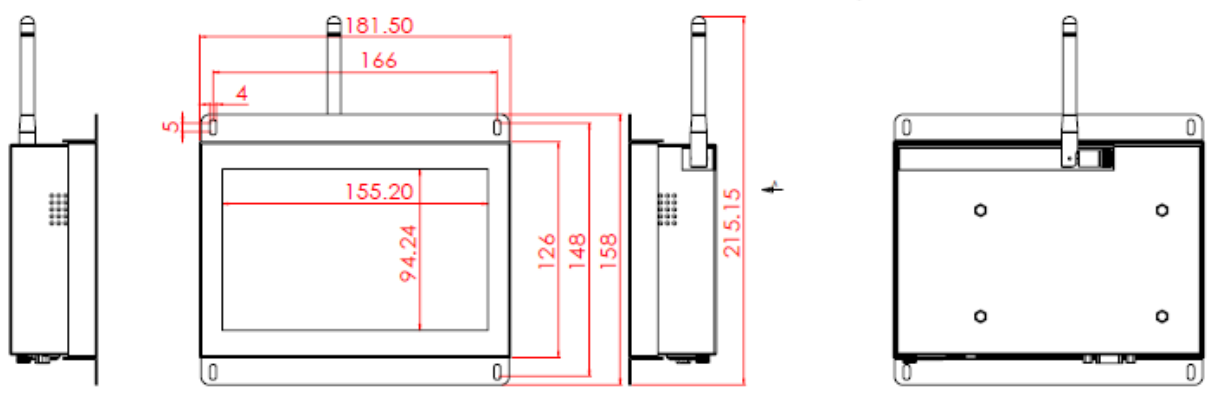
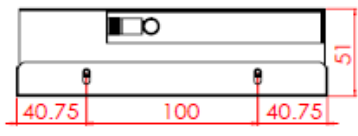
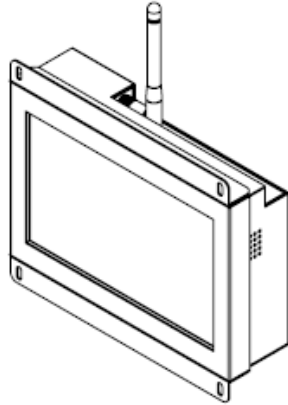
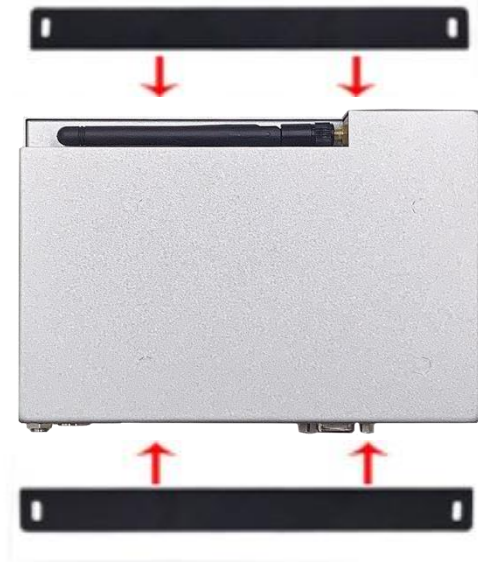


輸出/輸入	數量	輸出/輸入	數量
HDMI (輸出)	1	USB 3.0	2
VGA (輸出)	1	網路介面(RJ45)	2
音源輸出/麥克風輸入(3.5mm)	1	WIFI 及增益天線	選配
DC 電源輸入	1	喇叭	2W x2

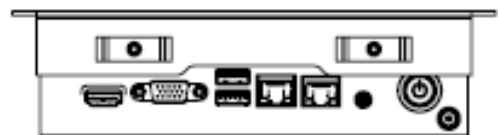
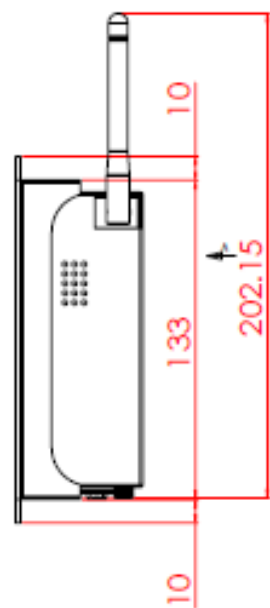
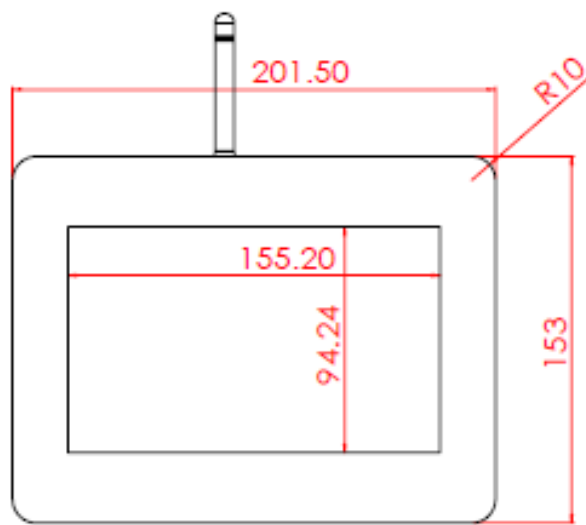
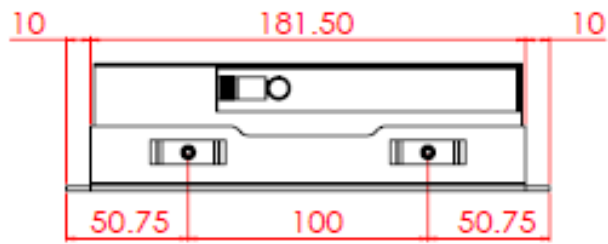
無線網卡 (選配)	
規格	Wi-Fi a/b/g/n/ac, Dual Mode Bluetooth 2.1/2.1+EDR,3.0,3.0+HS,4.0 (BLE) (Wi-Fi+藍芽4.0)

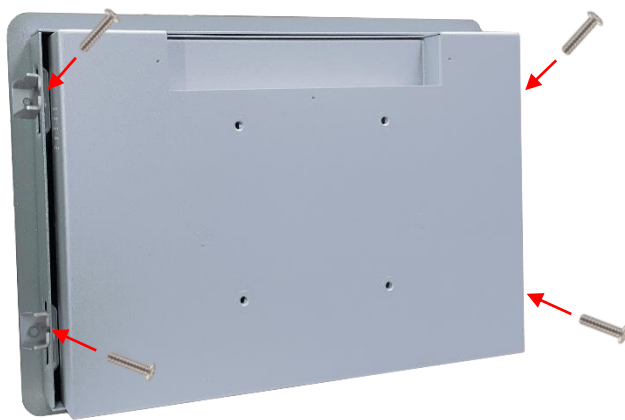
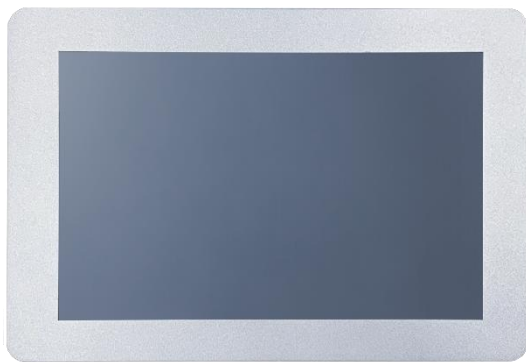
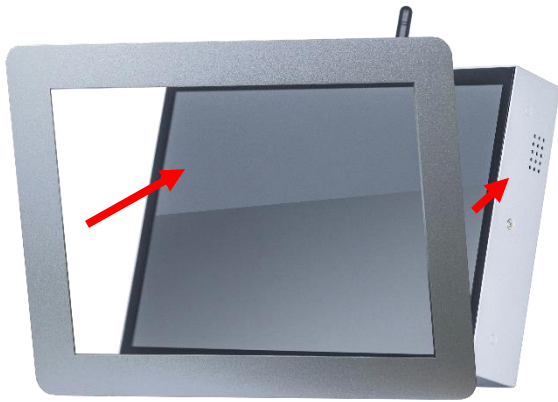


側邊支架 (選配)



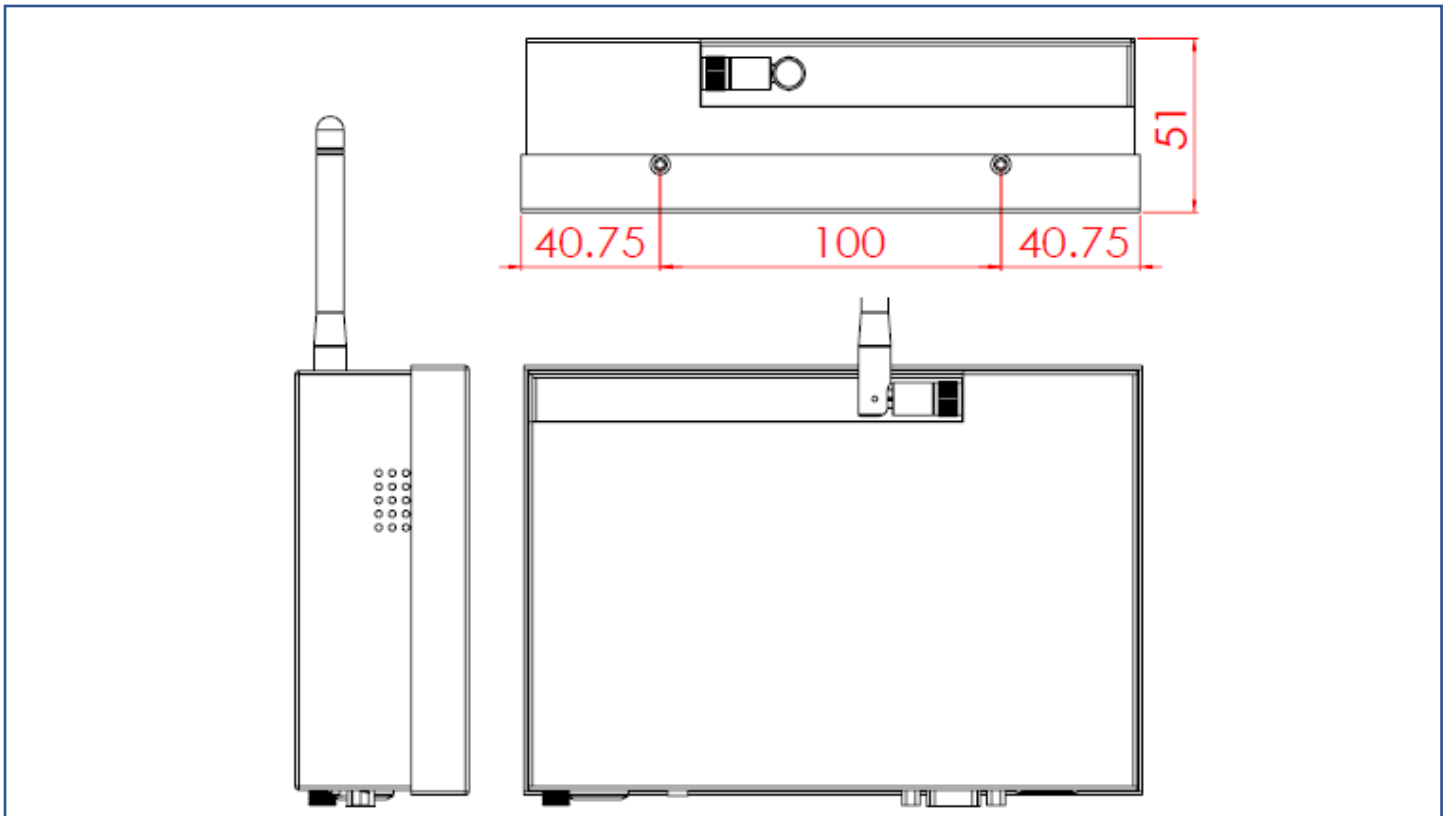
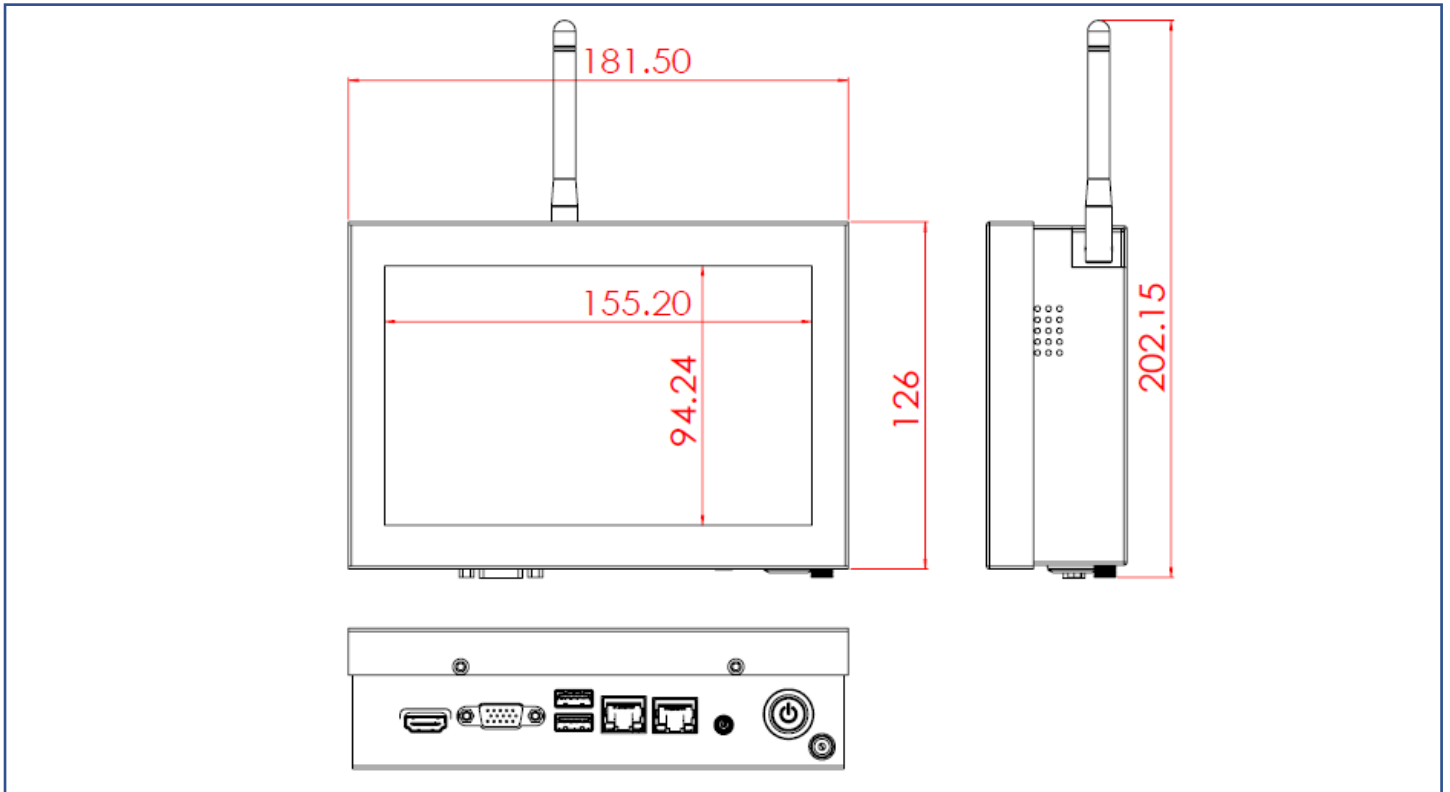
前嵌套件/Panel Mount Kit (選配)





實體規格

外觀尺寸 (不含天線)	182x126x51(±2)mm	淨重	≤1.0 KG
-------------	------------------	----	---------



外觀檢驗規範

可視區域(Display Area) 允收標準			
瑕疵說明	瑕疵規格	容許值	備註
點狀不良 (含暗點、雜質、氣泡、凹洞、灰塵、異物)	$D \leq 0.2\text{mm}$	忽略	D=直徑
	$0.2 < D \leq 0.7\text{mm}$	$N \leq 5$	N=數量
	$0.7 < D \leq 1\text{mm}$	$N \leq 3$	
	$D > 1\text{mm}$	$N \leq 0$	
線狀不良 (含刮傷、毛絮、雜質)	$W \leq 0.15\text{mm}$	忽略	W=寬度
	$0.15 < W \leq 0.5\text{mm}, L \leq 15\text{mm}$	$N \leq 2$	L=長度
	$W > 0.5\text{mm}$ or $L > 15\text{mm}$	NG	

* 目視距離 60 公分, 90 度角 (以下同)

外觀正面(含印刷/烤漆) 允收標準			
瑕疵說明	瑕疵規格	容許值	備註
點狀不良 (雜質、氣泡、凸點凹洞...等)	$D \leq 0.7\text{mm}$	忽略	D=直徑
	$0.7 < D \leq 1.5\text{mm}$	$N \leq 3$	N=數量
	$D > 1.5\text{mm}$	$N \leq 0$	
線狀不良 (含刮傷、毛絮、雜質)	$W \leq 0.2\text{mm}, L \leq 15\text{mm}$	忽略	W=寬度, L=長度
	$0.2 < W \leq 0.7\text{mm}, L \leq 15\text{mm}$	$N \leq 1$	
	$W > 0.7\text{mm}$ or $L > 15\text{mm}$	NG	

外觀側/背面(含印刷/烤漆) 允收標準			
瑕疵說明	瑕疵規格	容許值	備註
點狀不良 (雜質、氣泡、凸點凹洞...等)	$D \leq 1.5\text{mm}$	忽略	D=直徑
	$1.5 < D \leq 3\text{mm}$	$N \leq 8$	N=數量
	$D > 3\text{mm}$	$N \leq 2$	
線狀不良 (含刮傷、毛絮、雜質)	$W \leq 0.8\text{mm}, L \leq 15\text{mm}$	忽略	W=寬度, L=長度
	$0.8 < W \leq 1.5\text{mm}, L \leq 15\text{mm}$	$N \leq 5$	
	$W > 1.5\text{mm}$ or $L > 15\text{mm}$	NG	



外觀正面(紅色區域)



外觀背面(全)